

MO420: modulo di uscita analogico 4÷20mA

Il modulo di uscita MO420 consente di trasmettere a distanza segnali di tipo analogico attraverso il bus del sistema **CONTATTO**. L'uscita analogica è del tipo 4÷20mA.

Il modulo MO420 converte nel corrispondente segnale analogico un codice digitale a 8 bit ricevuto attraverso il bus.

I moduli di uscita analogica MO420 sono provvisti di una morsettiera frontale estraibile a 3 poli; 8 LED rossi a fianco della morsettiera frontale indicano la percentuale di segnale applicato all'uscita (0÷100%).

Sulla parte superiore del modulo è presente una morsettiera estraibile a 5 poli per il collegamento del modulo alla linea di comunicazione a 4 fili. Il quinto polo è utilizzato solo dal programmatore degli indirizzi.

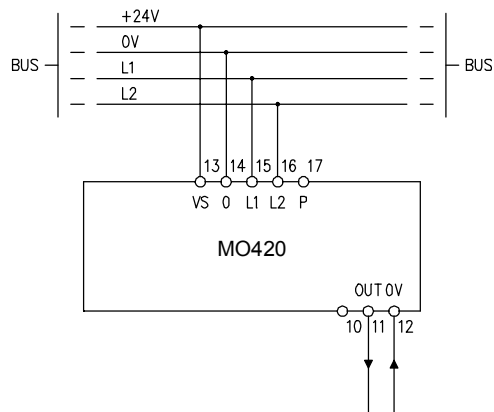
E' inoltre disponibile, sulla parte frontale, una targhetta sulla quale annotare l'indirizzo programmato nel modulo per una immediata identificazione visiva.

Programmazione indirizzo del modulo

Per un corretto funzionamento è necessario assegnare al modulo MO420, mediante il programmatore FXPRO, un indirizzo di uscita compreso tra 1 e 127.

Schema di collegamento

Lo schema seguente mostra il collegamento del modulo MO420 alla linea di comunicazione ed il segnale di uscita sulla morsettiera frontale.



Nota: la sezione di uscita non è galvanicamente isolata dall'alimentazione del bus.

Caratteristiche tecniche

Tensione di alimentazione	24V \pm 25% SELV
Assorbimento MAX	60mA
Segnale di uscita	4 ÷ 20mA
Risoluzione	62.5µA (8bit)
Linearità	\pm 1 LSB
Impedenza MAX di uscita	500Ω
Temperatura di funzionamento	-10 ÷ +50 °C
Temperatura di immagazzinaggio	-30 ÷ +85 °C
Grado di protezione	IP20

Dimensioni

