

MOD4I/A: modulo 4 ingressi digitali per contatti NA in contenitore modulare

Il modulo MOD4I/A consente di trasmettere, attraverso il bus **CONTATTO**, 4 segnali di tipo ON-OFF prelevati, ad esempio, da pulsanti, finecorsa, prossimetri, ecc.

I contatti di ingresso devono essere liberi da potenziale ed alimentati da una tensione di riferimento fornita dal modulo stesso.

Il modulo di ingresso MOD4I/A è provvisto di una morsettiera fissa a 5 poli per collegare gli ingressi e di una morsettiera estraibile a 5 poli per il collegamento del modulo alla linea di comunicazione a 4 fili. Il quinto polo di questa morsettiera è utilizzato solo dal programmatore degli indirizzi.

Di fianco alla morsettiera bus è presente un LED verde che indica la condizione di modulo alimentato.

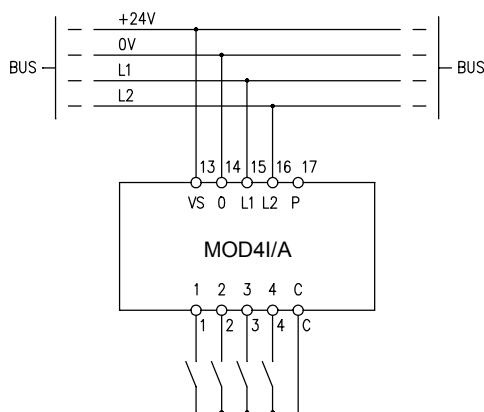
E' inoltre disponibile, sul pannello frontale, un riquadro dove annotare l'indirizzo programmato nel modulo per una immediata identificazione visiva.

Programmazione indirizzo del modulo

Per un corretto funzionamento è necessario assegnare al modulo MOD4I/A, mediante il programmatore FXPRO, un indirizzo di ingresso compreso tra 1 e 127.

Schema di collegamento

Il modulo MOD4I/A consente il collegamento a contatti puliti alimentati dal comune fornito dal modulo (morsetto C) come mostrato nello schema seguente.



Nota: non è possibile isolare galvanicamente la sezione di ingresso dall'alimentazione del bus.

Caratteristiche tecniche

Tensione di alimentazione	24V \pm 25% SELV
Assorbimento MAX	40mA
Corrente per ogni ingresso	2mA @ 24V \pm
Tensione di ingresso	10 \div 40Vcc
Temperatura di funzionamento	-10 \div +50 °C
Temperatura di immagazzinaggio	-30 \div +85 °C
Grado di protezione	IP20

Dimensioni

