

MODPNP: modulo 8 uscite digitali “open collector” a logica positiva (PNP)

Il modulo MODPNP consente di trasmettere, attraverso il bus **CONTATTO**, 8 segnali di tipo ON-OFF per il comando di relè, piccole lampade, LED, ecc.

Il modulo di uscita MODPNP è provvisto di una morsettiera frontale estraibile a 12 poli. La massima corrente a disposizione per ogni uscita è pari a 300mA. Lo stato delle uscite è indicato da 8 LED rossi a fianco della morsettiera frontale; un LED verde indica la condizione di modulo alimentato.

Sulla parte superiore del modulo è presente una morsettiera estraibile a 5 poli per il collegamento del modulo alla linea di comunicazione a 4 fili. Il quinto polo è utilizzato solo dal programmatore degli indirizzi.

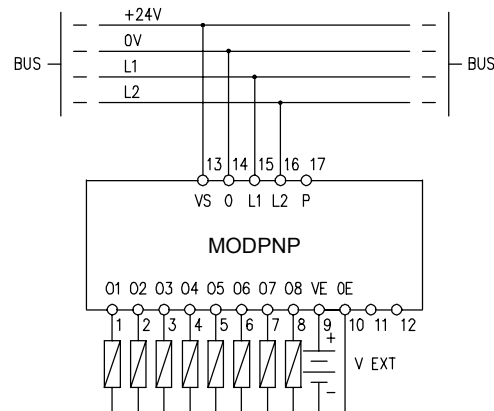
E' inoltre disponibile, sulla parte frontale, una targhetta sulla quale annotare l'indirizzo programmato nel modulo per una immediata identificazione visiva.

Programmazione indirizzo del modulo

Per un corretto funzionamento è necessario assegnare al modulo MODPNP, mediante il programmatore FXPRO, un indirizzo di uscita compreso tra 1 e 127.

Schema di collegamento

I carichi collegati al modulo MODPNP devono essere esclusivamente in corrente continua. Sono possibili due tipi di collegamento: lo schema seguente si riferisce al caso in cui i carichi siano alimentati dallo stesso alimentatore del sistema **CONTATTO**.

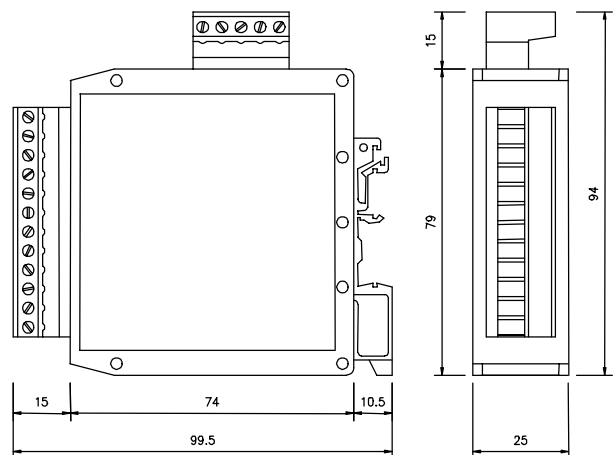


Nota: la separazione galvanica tra la sezione di uscita e l'alimentazione del bus non è in alcun modo possibile.

Caratteristiche tecniche

Tensione di alimentazione	24V \pm 25% SELV
Assorbimento MAX	25mA
Corrente MAX per uscita	300mA
Tensione MAX sulle uscite	40Vcc
Temperatura di funzionamento	-10 \div +50 °C
Temperatura di immagazzinaggio	-30 \div +85 °C
Grado di protezione	IP20

Dimensioni



Lo schema seguente si riferisce invece al caso in cui i carichi siano alimentati da un alimentatore supplementare di tensione compresa tra 5 e 40Vcc.

