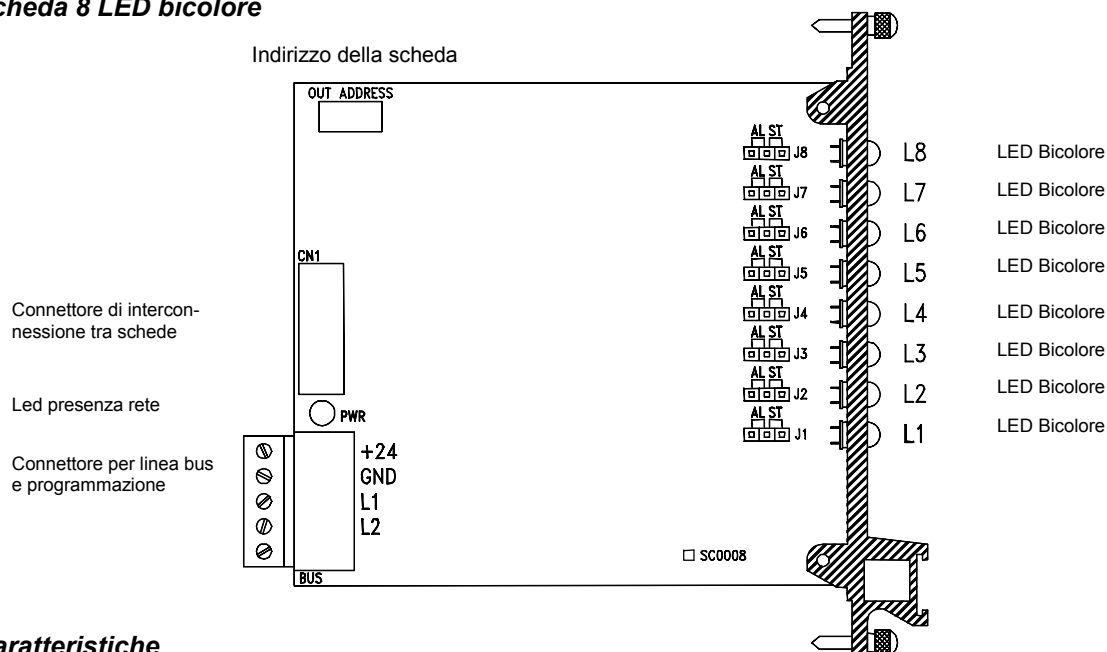
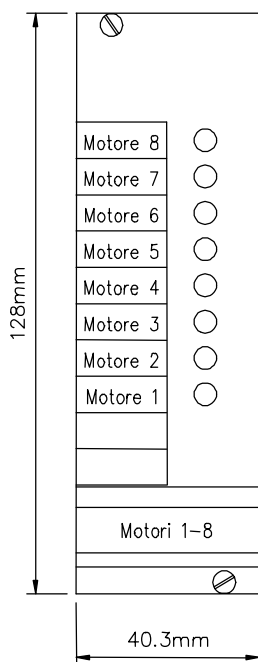


## Scheda mod. SC0008

Scheda 8 LED bicolore



### Caratteristiche



- L1, L2, L3, L4, L5, L6, L7, L8: LED bicolore
- CN1: connettore per il collegamento di altre della famiglia SC mediante apposito cavo piatto
- PWR: LED per la segnalazione di scheda alimentata
- BUS: morsettiera per la programmazione dell'indirizzo della scheda e per la connessione alla linea bus
- J1, J2, J3, J4, J5, J6, J7, J8: jumper per configurare ogni LED come stato (LED verde, jumper su ST) o come allarme (LED rosso, jumper su AL)

Un riquadro bianco sulla parte superiore della scheda consente di annotare, con pennarello indelebile, l'indirizzo della scheda (uscita).

I punti che vengono trattati come *uscite* della scheda (e quindi utilizzabili via bus) sono i seguenti:

- L1: uscita 1 (quando attiva forza l'accensione di L1)
- L2: uscita 2 (quando attiva forza l'accensione di L2)
- L3: uscita 3 (quando attiva forza l'accensione di L3)
- L4: uscita 4 (quando attiva forza l'accensione di L4)
- L5: uscita 5 (quando attiva forza l'accensione di L5)
- L6: uscita 6 (quando attiva forza l'accensione di L6)
- L7: uscita 7 (quando attiva forza l'accensione di L7)
- L8: uscita 8 (quando attiva forza l'accensione di L8)

La scheda SC0008 non possiede punti di ingresso.

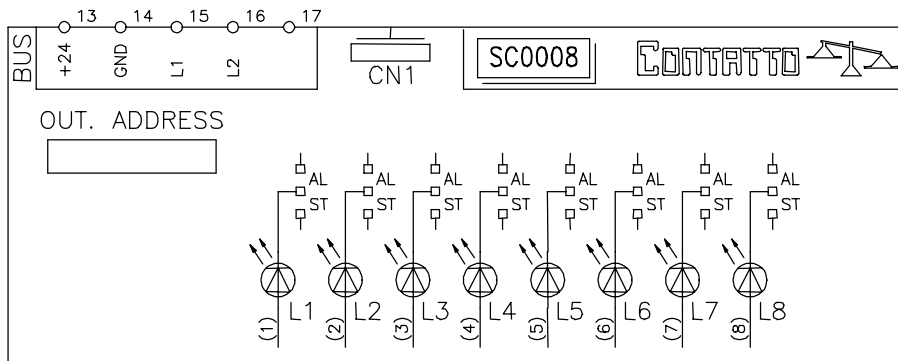
### Funzionamento

Gli otto LED devono essere comandati via bus specificando l'indirizzo della sezione di uscita della scheda SC0008 ed il numero del punto come sopra riportato. Se è presente una scheda allarme centralizzato SC00AC, connessa mediante l'apposito cavo piatto, l'accensione di un LED il cui relativo jumper (J1, J2, J3, J4) è inserito su AL genera l'attivazione della sequenza di allarme sulla SC00AC stessa; ciò non avviene invece se il jumper è inserito su ST. Inoltre la presenza della scheda allarme centralizzato rende automaticamente lampeggianti i LED configurati come allarme; la pressione del pulsante di tacitazione sulla SC00AC fa commutare da lampeggiante a fisso i LED attivi in quell'istante.

Anche la funzione di prova lampade viene gestita dalla scheda SC00AC attraverso l'apposito cavo piatto.

La programmazione degli indirizzi di ingresso e di uscita avviene mediante l'apposito programmatore FXPRO.

**Schema di collegamento**



**Caratteristiche elettriche**

Tensione di alimentazione: 24Vcc ± 25%  
 Assorbimento: 100mA  
 Temperatura di funzionamento: -10 ÷ +50°C  
 Temperatura di immagazzinaggio: -30 ÷ +85°C