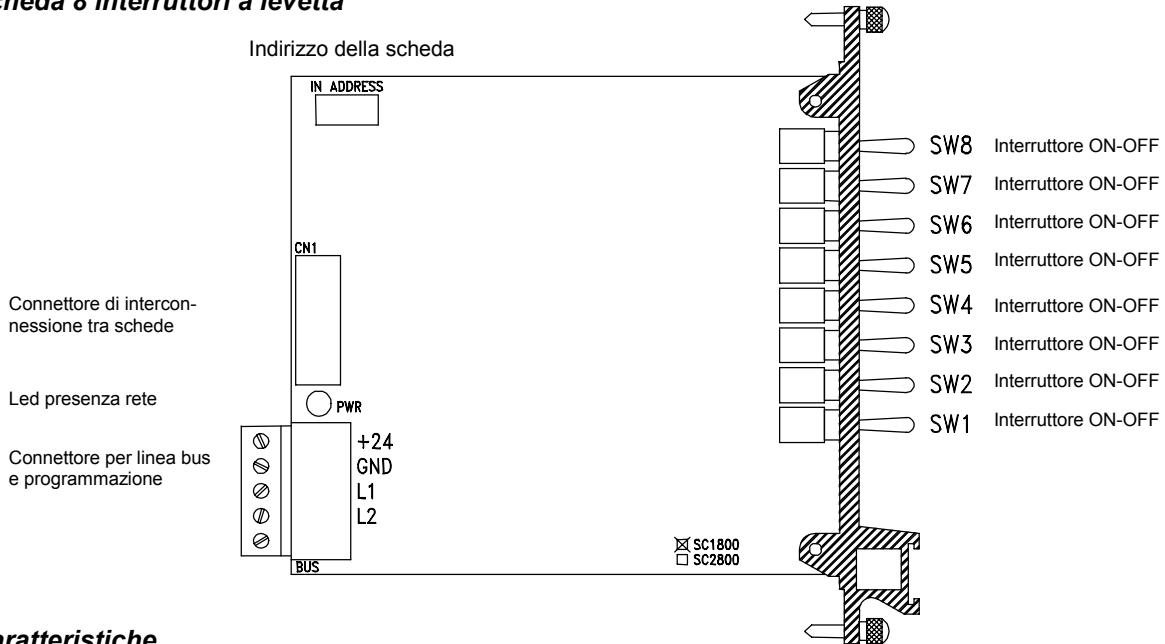
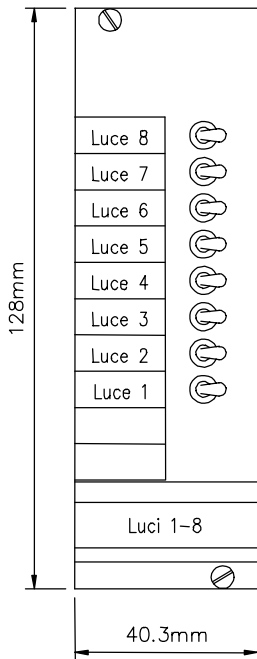


Scheda mod. SC1800
Scheda 8 interruttori a levetta



Caratteristiche



- SW1, SW2, SW3, SW4, SW5, SW6, SW7, SW8: interruttori a levetta ON-OFF
- CN1: connettore per il collegamento di altre della famiglia SC mediante apposito cavo piatto
- PWR: LED per la segnalazione di scheda alimentata
- BUS: morsettiera per la programmazione dell'indirizzo della scheda e per la connessione alla linea bus

Un riquadro bianco sulla parte superiore della scheda consente di annotare, con pennarello indelebile, l'indirizzo della scheda (ingresso).

I punti che vengono trattati come *ingressi* della scheda (e quindi utilizzabili via bus) sono i seguenti:

- SW1: ingresso 1 (attivo quando SW1 è ON)
- SW2: ingresso 2 (attivo quando SW2 è ON)
- SW3: ingresso 3 (attivo quando SW3 è ON)
- SW4: ingresso 4 (attivo quando SW4 è ON)
- SW5: ingresso 5 (attivo quando SW5 è ON)
- SW6: ingresso 6 (attivo quando SW6 è ON)
- SW7: ingresso 7 (attivo quando SW7 è ON)
- SW8: ingresso 8 (attivo quando SW8 è ON)

La scheda SC1800 non possiede punti di uscita.

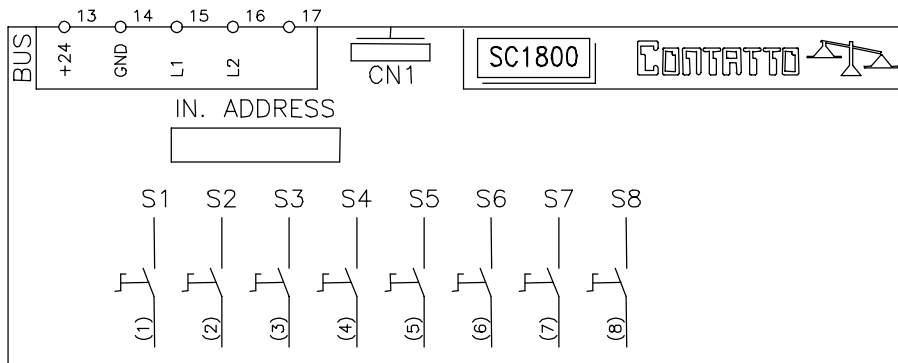
Funzionamento

La posizione degli interruttori SW1, SW2, SW3, SW4, SW5, SW6, SW7 e SW8 viene messa a disposizione sul bus specificando l'indirizzo della scheda SC1800 ed il numero del punto come sopra riportato.

La presenza di una eventuale scheda SC00AC non ha alcuna influenza sulla SC1800, ma l'utilizzo dell'apposito cavo piatto consente di semplificare le connessioni al bus.

La programmazione dell'indirizzo di ingresso avviene mediante l'apposito programmatore FXPRO.

Schema di collegamento



Caratteristiche elettriche

Tensione di alimentazione:	24Vcc ± 25%
Assorbimento:	100mA
Temperatura di funzionamento:	-10 ÷ +50°C
Temperatura di immagazzinaggio:	-30 ÷ +85°C