

## CONNESSIONE TRA DFTS o DFRS E CONVERTITORE ETHERNET MOXA DE-311

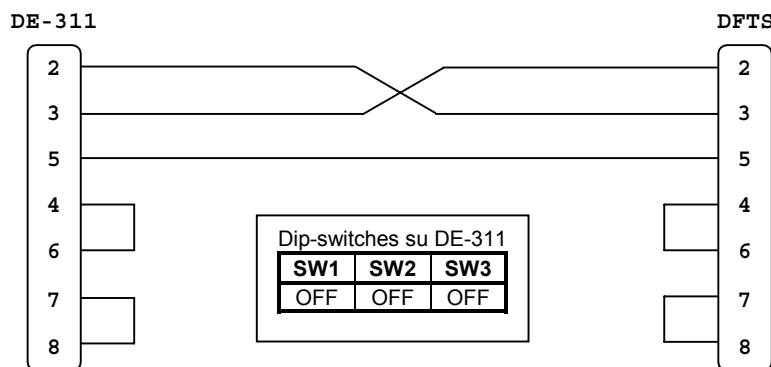
### Introduzione

Questa nota descrive i cavi da utilizzare per il collegamento tra un'interfaccia Domino DFTS o DFRS ed un convertitore Ethernet MOXA mod. DE-311. Verranno descritti sia i collegamenti RS232 che RS485 e verranno indicate, per ogni caso, le corrette impostazioni dei dip-switches sul DE-311.

### Connessione RS232 tra DFTS (su connettore DB9) e DE-311

Connettore vaschetta 9 poli maschio

Connettore vaschetta 9 poli maschio

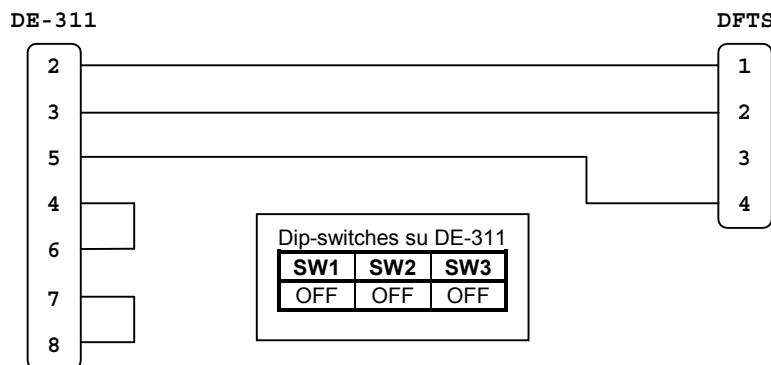


**Nota:** i pin non indicati vanno lasciati scollegati.

### Connessione RS232 tra DFTS (su morsettiera) e DE-311

Connettore vaschetta 9 poli maschio

Morsettiera su DFTS

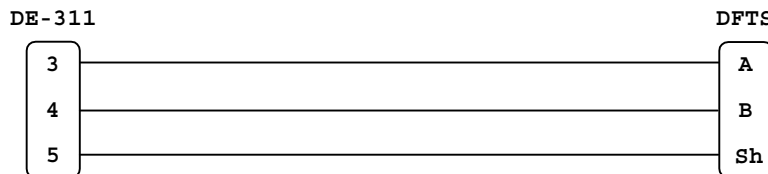


**Nota:** i pin non indicati vanno lasciati scollegati.

## Connessione RS485 tra DFTS e DE-311

Connettore vaschetta 9 poli maschio

Morsettiera su DFTS



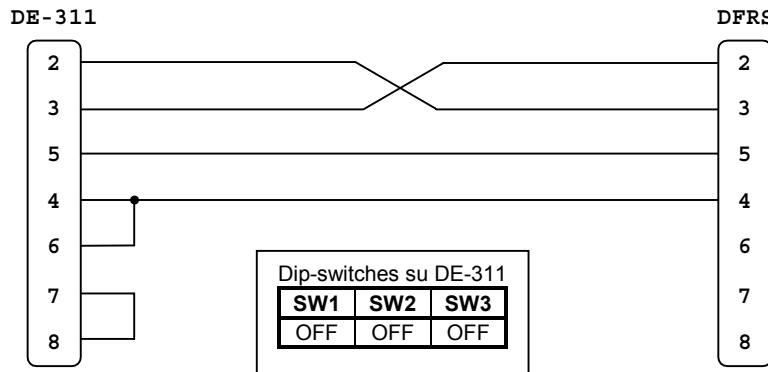
Dip-switches su DE-311		
SW1	SW2	SW3
OFF	ON	ON

**Note:** - i pin non indicati vanno lasciati scollegati.  
- i dip-switches SW1, SW2 e SW3 di DFTS vanno posizionati su OFF

## Connessione RS232 tra DFRS (su connettore DB9) e DE-311

Connettore vaschetta 9 poli maschio

Connettore vaschetta 9 poli maschio



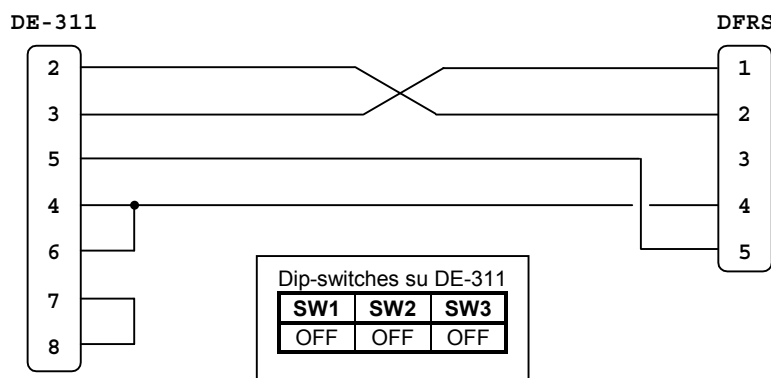
Dip-switches su DE-311		
SW1	SW2	SW3
OFF	OFF	OFF

**Nota:** i pin non indicati vanno lasciati scollegati.

## Connessione RS232 tra DFRS (su morsettiera) e DE-311

Connettore vaschetta 9 poli maschio

Morsettiera su DFRS



**Nota:** i pin non indicati vanno lasciati scollegati.